

Neue Elektrische Antriebe aus dem SMC-Programm



Elektrische Schwenkeinheiten LER



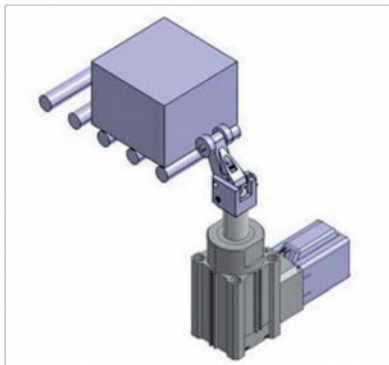
0,2 Nm bis 10 Nm

Schwenkbereich bis zu 320 °

64 Positionen

Beschleunigung und Verzögerung unabhängig von einander einstellbar

Elektrische Stopperseinheiten LEBQ:



Bis zu 60 % geringerer Energieverbrauch
Montage kompatibel zur SMC RSQ



Weitere Neuheiten aus der Serie der LE-Antriebe:

Elektrischer Antrieb mit Führungsstange



Elektrischer Greifer mit Staubschutz (IP50)



Elektrischer Schlittentisch auch als symmetrische oder In-Line Ausführung



Neuer Controller



14 Positionen

Ohne PC oder Programmiergerät einstellbar

Gateway für PROFIBUS, DeviceNET und CC-Link

